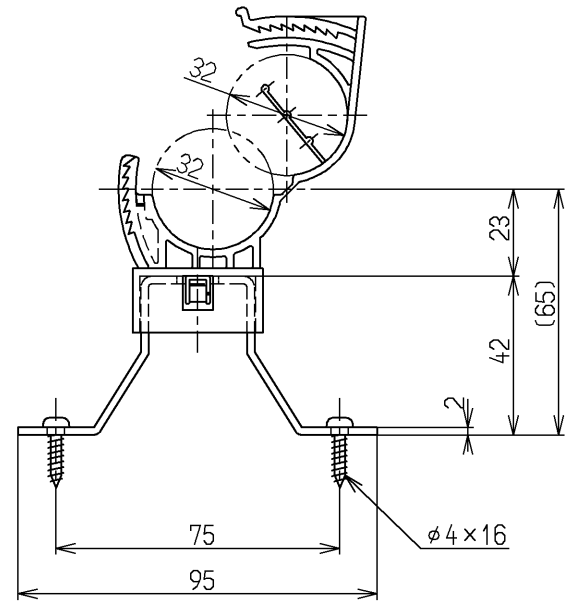
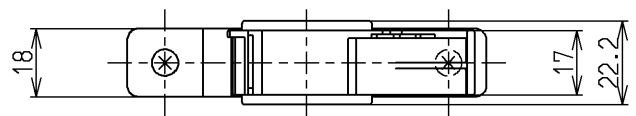
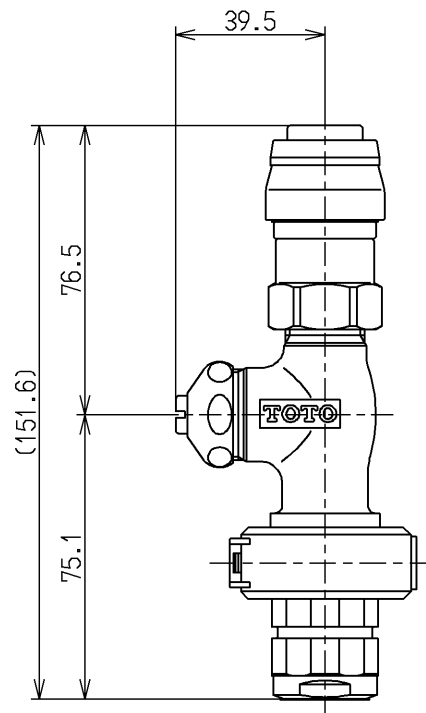
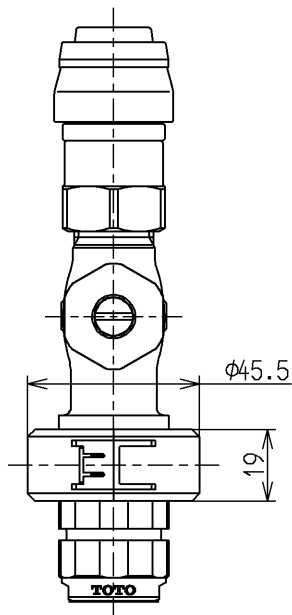
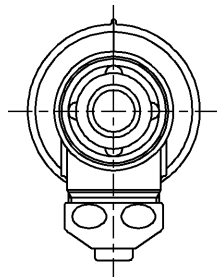


生産中止図面

2005/12



パイプホルダー詳細図



積水ハウス（株）

水道法適合品

|      |       |          |       |    |             |
|------|-------|----------|-------|----|-------------|
|      |       |          |       | 単位 | 名称          |
|      |       |          |       | mm |             |
| 製図   | 検図    | 日付       | 尺度    | 図番 | TN901B V4RX |
| 金村   | 西山 白石 | 05.10.20 | 1 : 2 |    |             |
| 備考   |       |          |       |    |             |
| 逆止弁付 |       |          |       |    |             |